

**Manipulační stoly k myčkám
Příjmový/třídící stůl k průběžným a
tunelovým košovým myčkám, P>L,
2200x800mm**

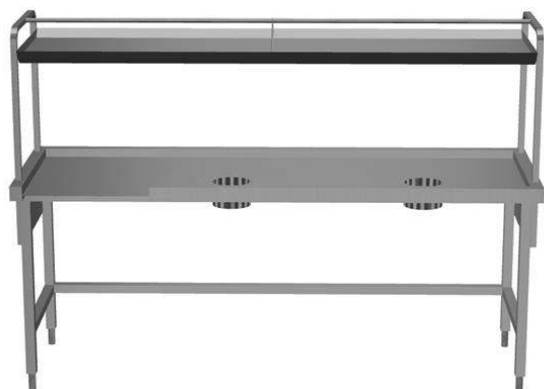
POL. #: _____

MODEL #: _____

PROJEKT # _____

SIS # _____

AIA # _____

**865338 (BHST2208R)**

Nerezový příjmový/třídící stůl s nástavbou na koše, 2 otvory na odpad, posun zprava doleva pro napojení na dopravník či průběžné stoly na levé přední straně, 2200mm.

Zkrácená specifikace**Položka č.**

Konstrukce z nerez oceli AISI304. Čtyři čtvercové 40x40mm výškově stavitelné nohy. Třístranný spojovací rám.

Jednopatrová nástavba na mycí koše. 2 otvory na odpad s gumovým okrajem. Pro připojení k dopravníku na levé přední straně. Směr posuvu koše: zprava doleva.

Konstrukce

- Hladké leštěné povrchy usnadňující čištění.
- Zvýšené okraje ze všech stran zamezují náhodnému pádu/shození nádobí ze stolu a stékání vody.
- Konstrukce z ušlechtilé nerez oceli AISI 304 s nerezovými nohami ze čtvercových profilů 40x40mm.
- Standardně 1 nebo 2 otvory na odpad s gumovým okrajem (dle délky modelu).
- Třídící stůl dodáván s nástavbou na plnění mycích košů, které lze naklopit směrem k mytí nádobí nebo směrem k příjmu nádobí.

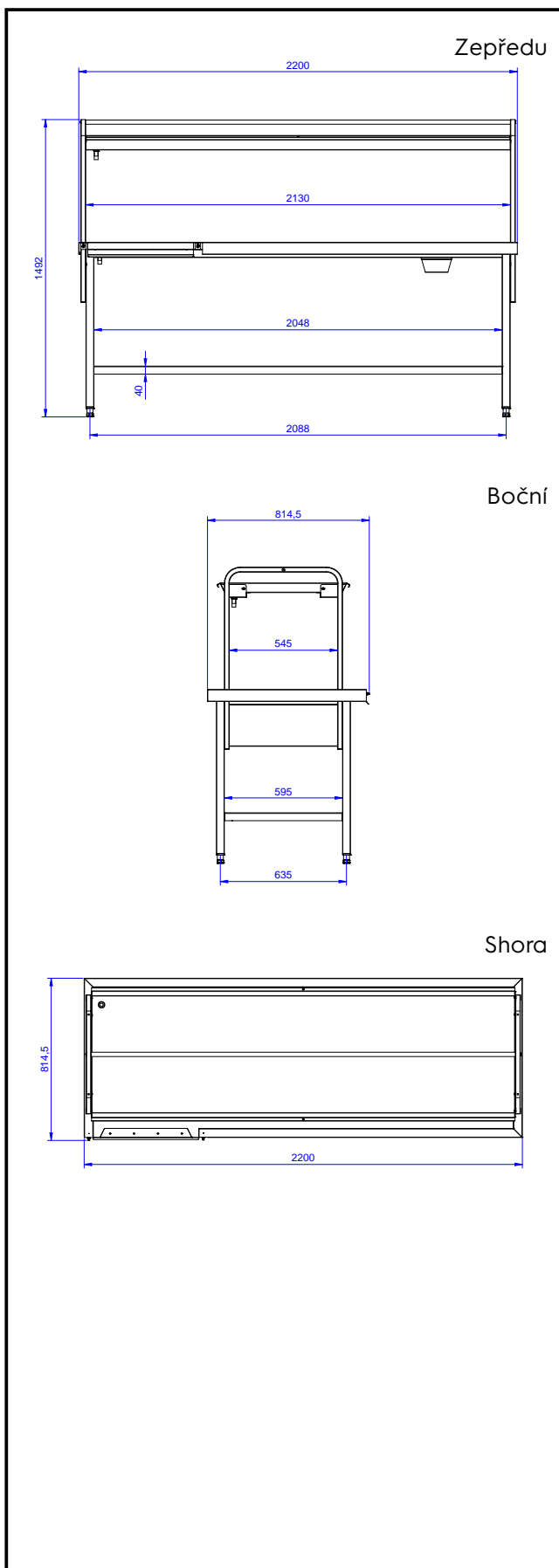
Udržitelnost

- Extra příslušenství: dráha na podnosy, skluz na příbory nebo další otvor na odpad.

Extra příslušenství

- Stěrka na talíře. PNC 855297
- Police na talíře/koše pro příjmový/třídící stůl 2200mm. PNC 865377
- Dráha na podnosy na příjmové/třídící stoly, nerezová (k instalaci ze strany zákazníka/číšníků), 2200mm. PNC 865381
- Skluz na příbory (k instalaci na dráhu na podnosy). PNC 865383
- Sada pro uchycení 2 čtvercových nohou do podlahy. PNC 865386
- Nerezová odnímatelná deska se zvýšenými okraji pro vedení mycích košů (používá se pro propojení 2 mycích stolů k myčkám). PNC 865418
- Nerezová odnímatelná deska s otvorem na odpad, se zvýšenými okraji pro vedení mycích košů (používá se pro propojení 2 mycích stolů k myčkám). PNC 865419

SCHVÁLENO: _____



Hlavní informace

Vnější rozměry, Šířka	2200 mm
865338 (BHST2208R)	2200 mm
Vnější rozměry, Hloubka	800 mm
Vnější rozměry, Výška	1551 mm
Netto váha:	18 kg
Směr posunu koše:	zprava doleva